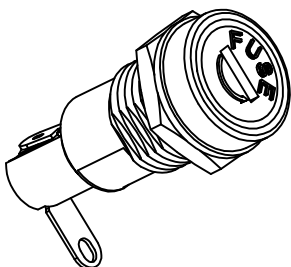
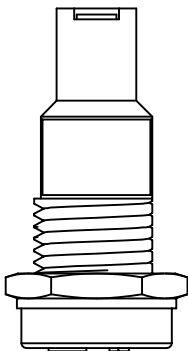




# FH1

受控文件



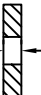
Fuse holder for overload protection

Screw-in mounting

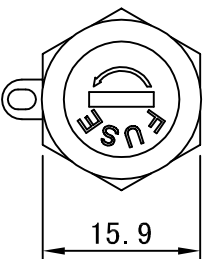
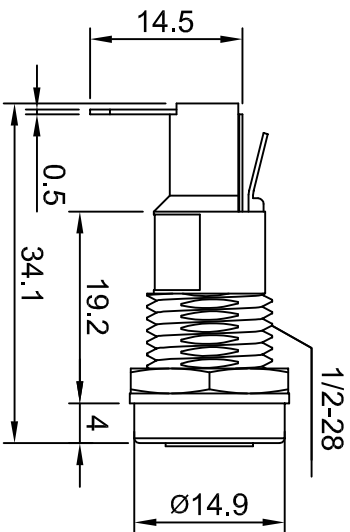
Rating: 10A 250VAC (UL,CUL)

Fuse: Ø5.0x20mm 

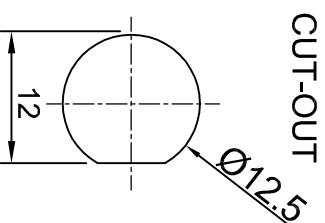
Cap: Bayonet type

Panel thickness: 4.5mm max 

Operating Temperature: -10°C~+70°C



UL<sub>us</sub> E240653  
CE



**MATERIAL:**  
Housing: PBT, UL rated 94V2 min  
Bayonet: PBT, UL rated 94V2 min  
Terminal: Brass, silver or tin plated  
Nut: Brass, Ni plated

公差 TOLERANCES		.X±0.3 .XX±0.15		角度 ANGLE ±1°		单位 DIMENSION UNIT		mm.	
版本 VERSION		A1		比例尺 SCALE		1:1		品名 TITLE	
重新整理发行		2009.09.05		核对 CHECKED BY		李伟奇		FH1-B-MW	
New Issue		2009.02.26		核对 CHECKED BY		李伟奇		FH1-B-MW_A1	
变更说明 CHANGE DESCRIPTION		日期 DATE		绘图 DRAWN BY		黄雄阳		图号 DRAWING NO	
版本 VER		ECN NO		核准 APPROVED BY		李新超		图号 DRAWING NO	